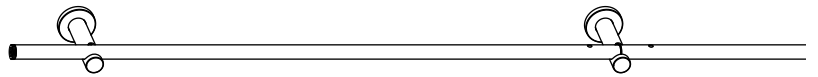
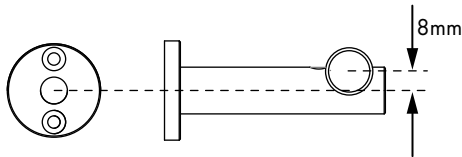


# Montage integral Auflageträger Ø20

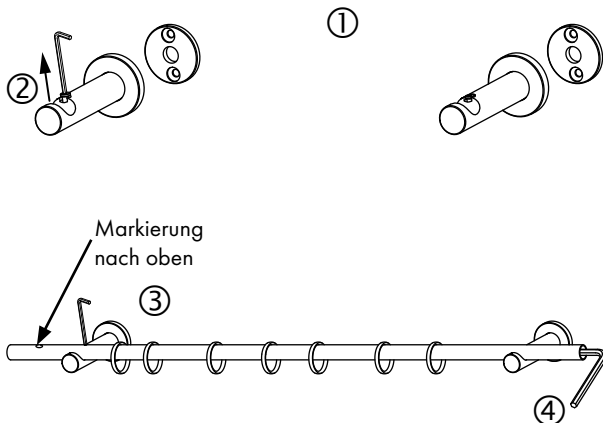
## Maße für Wandplattenmontage



## Montagefolge

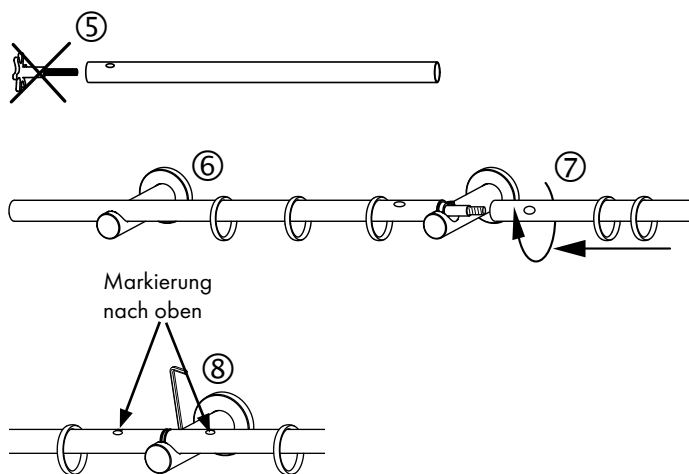
### Ohne Zwischenträger

1. Träger an die Wand montieren ①
2. Klemmschrauben ca. 2 Umdrehungen zurückdrehen ②
3. Stange einlegen und im Träger klemmen ③ mit Markierung nach oben (Ringe vorher aufschieben)
4. Mit Sechskantschlüssel drehen, bis die Stange gerade ist. ④
5. Endstücke aufschrauben



### Mit Zwischenträger

1. Transportsicherung entfernen ⑤
2. Alle Träger an die Wand montieren ①
3. Klemmschrauben ca. 2 Umdrehungen zurückdrehen ②
4. Die Stangenhälfte mit Gewinde M6 auf zwei Träger legen und leicht klemmen ⑥ (Ringe vorher aufschieben)
5. Andere Stangenhälfte aufschrauben (Ringe vorher aufschieben) ⑦
6. Stange komplett ausrichten und in den Trägern klemmen. ⑧ (Markierung nach oben)
7. An beiden Seiten mit Sechskantschlüssel drehen, bis die Stangen gerade sind. ④
8. Endstücke aufschrauben



### Mit Wandlager (nur ohne Zwischenträger)

- Stangenende mit Markierung am Wandlager montieren ⑨

#### Pflegehinweise

- Produkt nur in trockenen Innenräumen einsetzen.
- Staubablagerungen von Zeit zu Zeit mit leicht feuchtem Tuch entfernen.
- Keine Scheuermittel, Polituren oder lösemittelhaltigen Reiniger verwenden.

