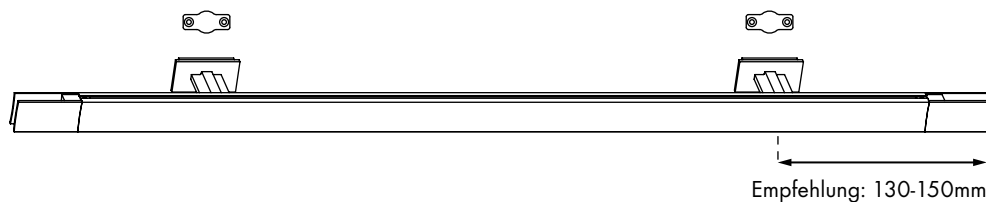
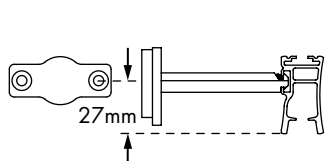
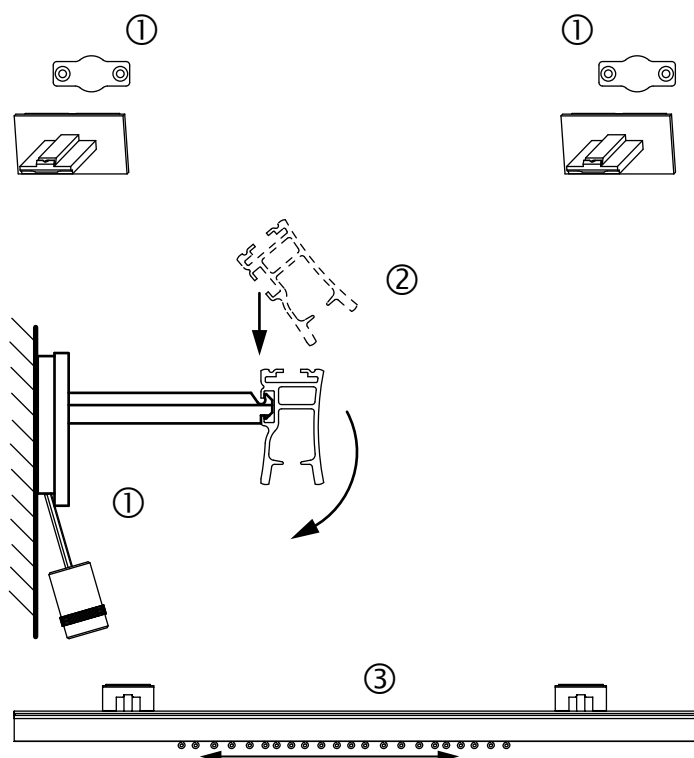


Maße für Wandplattenmontage

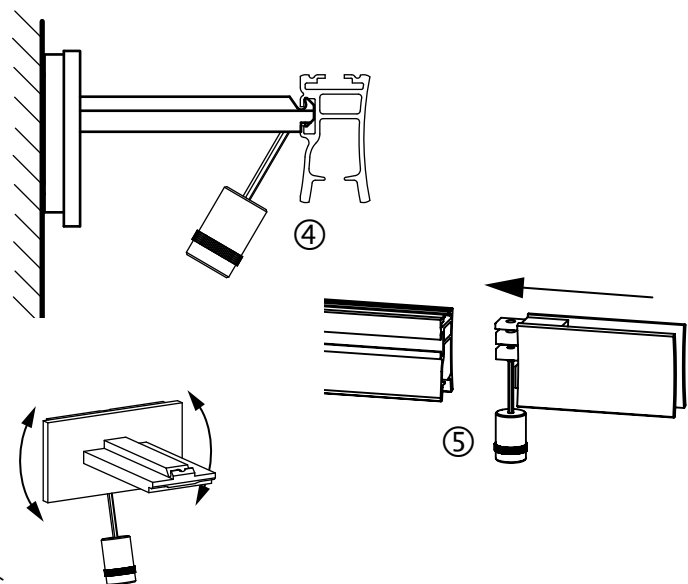


**Gleiter nicht aus dem Profil herausnehmen!
Feststeller erst entfernen, wenn die Endstücke montiert sind!**



Montagefolge

1. Beide Träger an die Wand montieren ①
2. Profil einhängen ②
3. Profil ausrichten ③ und verschrauben. ④
4. Endstücke anschrauben. ⑤



Träger ausrichtbar

Pflegehinweise

- Produkt nur in trockenen Innenräumen einsetzen.
- Staubablagerungen von Zeit zu Zeit mit leicht feuchtem Tuch entfernen.
- Keine Scheuermittel, Polituren oder lösemittelhaltigen Reiniger verwenden.