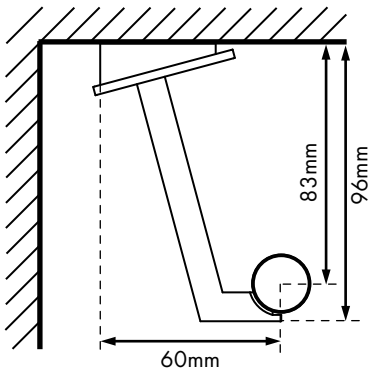


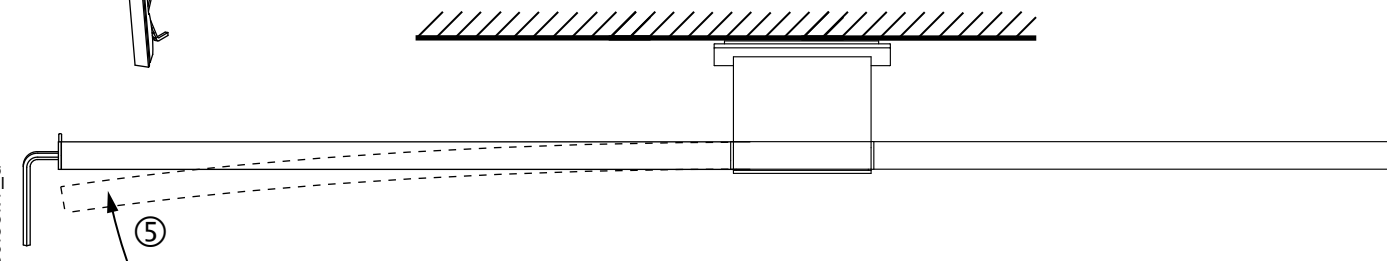
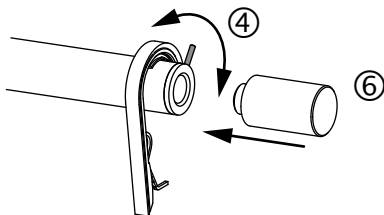
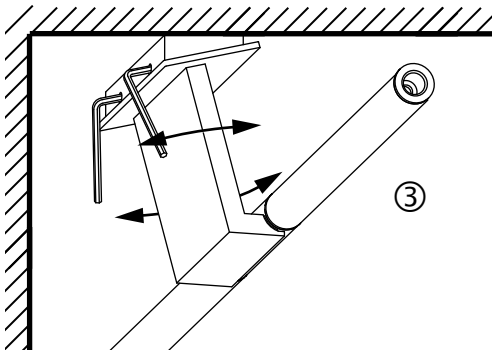
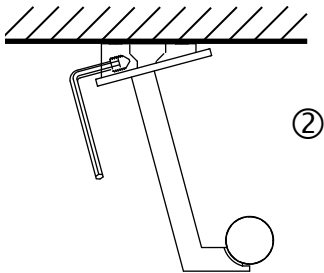
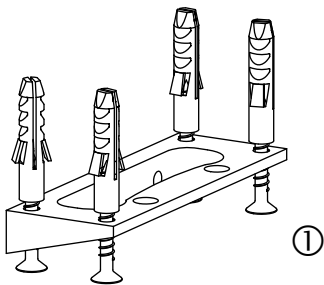
# Montage outlook 1 (Decke)



## Maße für Deckenteilmontage

## Montagefolge

1. Deckenplatte montieren ①
2. Garnitur auf der Deckenplatte montieren ②
3. Ausrichten parallel zur Wand ③
4. Endstopper ausrichten ④
5. Drehen mit Sechskantschlüssel bis die Stange gerade ist ⑤
6. Endstücke aufschrauben ⑥



### Pflegehinweise

- Produkt nur in trockenen Innenräumen einsetzen.
- Staubablagerungen von Zeit zu Zeit mit leicht feuchtem Tuch entfernen.
- Keine Scheuermittel, Polituren oder lösemittelhaltigen Reiniger verwenden