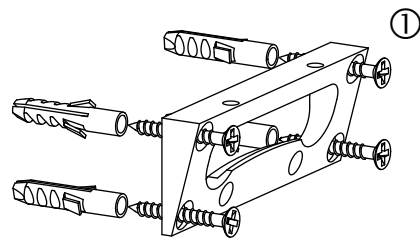


Maß für Wandteilmontage



Montagefolge

1. Wandplatte montieren ①

2. Verstiften

Loch bohren $\text{Ø}8\text{mm}$ 50mm tief ②

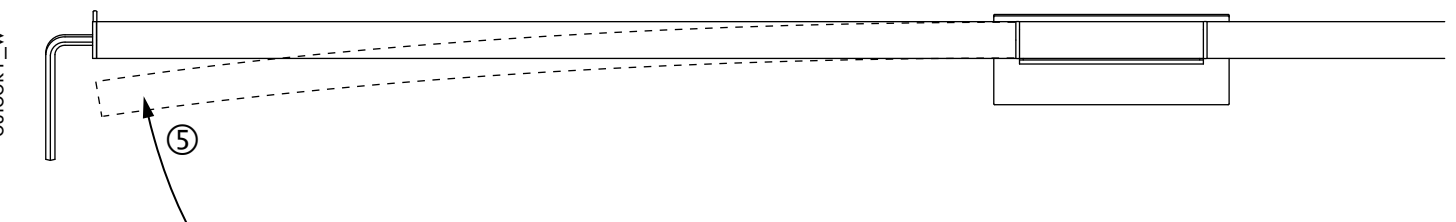
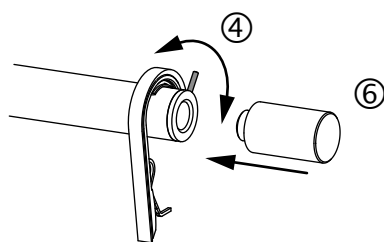
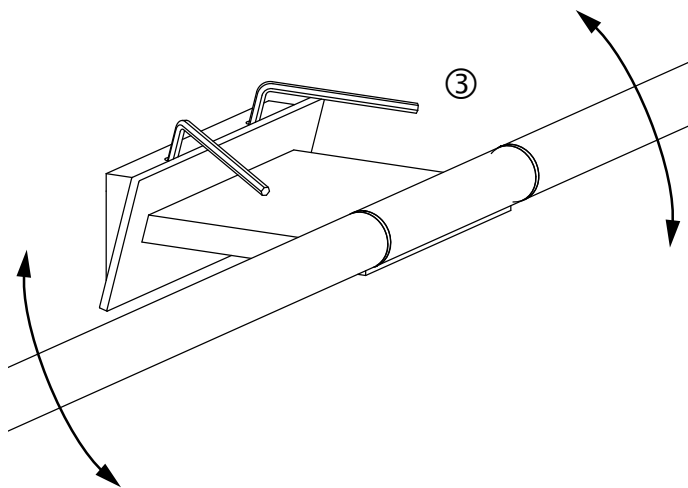
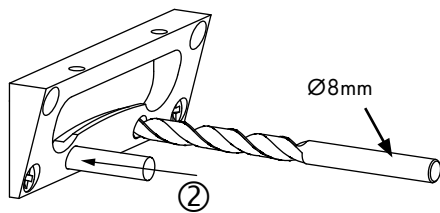
Stifte eindrücken bis bündig mit der Wandplatte (dürfen nicht vorstehen)

3. Garnitur auf der Wandplatte montieren und horizontal ausrichten ③

4. Endstopper ausrichten ④

5. Drehen mit Sechskantschlüssel bis die Stange gerade ist ⑤

6. Endstücke aufschrauben ⑥



Pflegehinweise

- Produkt nur in trockenen Innenräumen einsetzen.
- Staubablagerungen von Zeit zu Zeit mit leicht feuchtem Tuch entfernen.
- Keine Scheuermittel, Polituren oder lösemittelhaltigen Reiniger verwenden